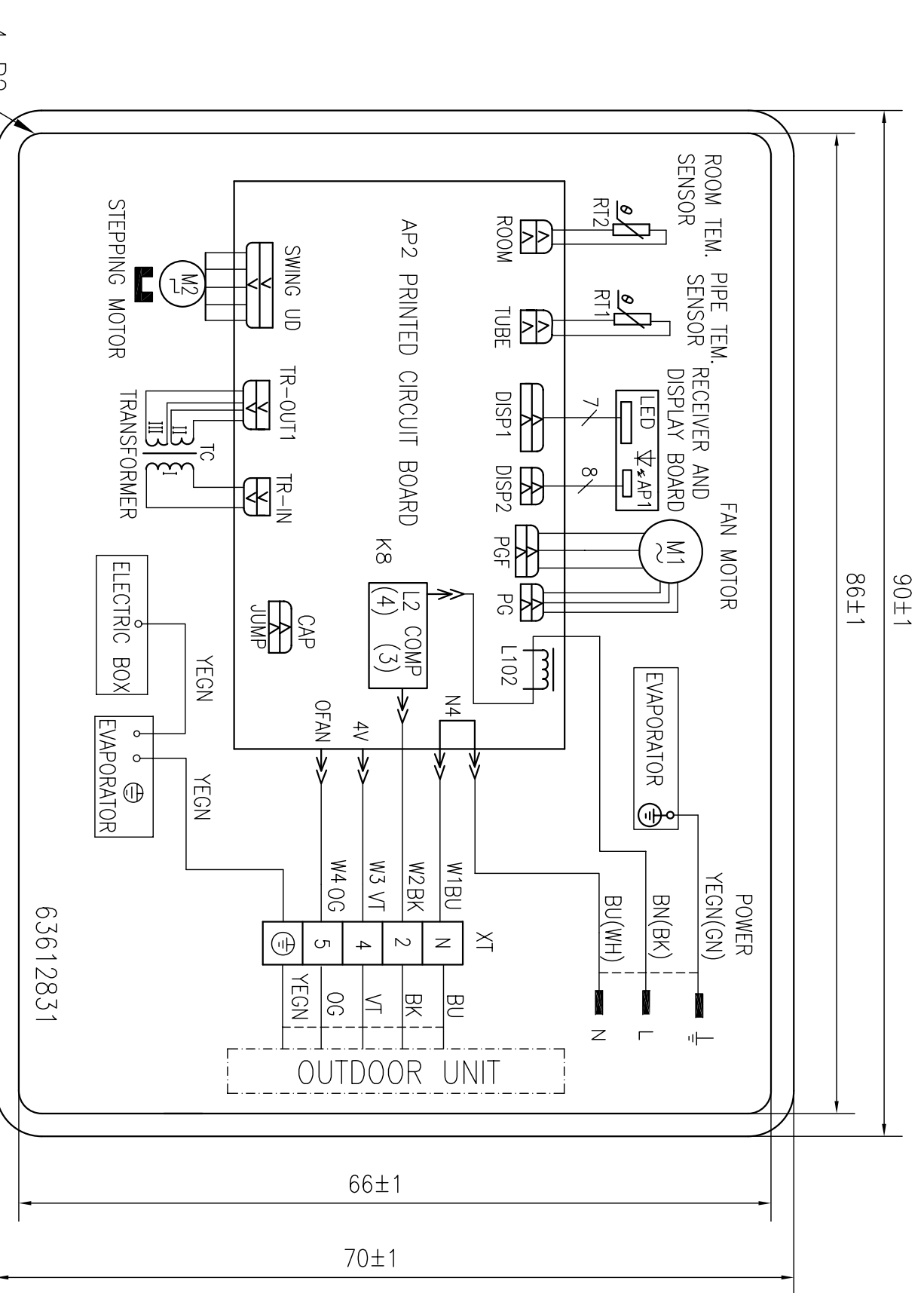


17	家研
201	家工
202	试制
22	质控
24	采购
29	出口
361	商工
43	钣金
44	注塑
46	两器
47	管一
48	模具
49	筛选
50	控制
51	空四
55	管二
62	重庆
79	余姚
61	巴西



是否属于客户化物料	是
是否	否
使用范围	
通用	
出口	
内销	
地点	状态
管一	是否需再加工
管二	是否需再加工
借通用登记	

物料	状态
钣金	
注塑	
两器	
管路	
机加件	
采购	
注塑	
喷涂	
丝印	
控制	
预装	
下料	

印刷品要求

1. 严格按图幅比例，图文正确，画面优美；
2. 图案为白底黑字，背面涂不干胶，材料为铜板纸；
3. 用湿布擦15秒，再用浸汽油布擦15秒，图案仍清晰明了；
4. W1—W4在印刷线路图上不要印刷出来。

C	1								
B	1								
标记	处数	分区	更改单号	标准化	签名	年月日			
设计	胡雪兰		07.8.1	数据审核					
审核				审定					
工艺				批准					
会签									

材料: 13		产品型号: GWHN18ACNK3A1A/1		物料编号: 63612831		
设计	胡雪兰	07.10.13		图样标记	重量	比例
审核						
工艺						
会签						
共 张			第 张			
GWHN18ACNK3A1A.XI			线路图			



Большая библиотека технической документации
<https://splitsystema48.ru/instrukcii-po-ekspluatácii-kondicionerov.html>
 каталоги, инструкции, сервисные мануалы, схемы.